



Производитель: АО «ЭНЕРГИЯ»  
Ленинградская область,  
Ломоносовский район,  
19-й километр Красносельского шоссе



## РУКОВОДСТВО ПО ЭКСПЛУАТАЦИИ

ЗАДВИЖКА КЛИНОВАЯ ФЛАНЦЕВАЯ  
С ОБРЕЗИНЕННЫМ КЛИНОМ



# DENDOR®

## Тип 47GV

# СОДЕРЖАНИЕ

ВВЕДЕНИЕ	3
1. ОПИСАНИЕ ИЗДЕЛИЯ	3
1.1. Назначение изделия	3
1.2. Технические характеристики	3
1.3. Устройство и принцип работы	3
1.4. Маркировка	4
1.5. Комплектность	4
1.6. Упаковка	4
2. МОНТАЖ И ДЕМОНТАЖ ИЗДЕЛИЯ	4
2.1. Подготовка к монтажу	4
2.2. Монтаж	4
2.3. Демонтаж	5
3. ЭКСПЛУАТАЦИЯ ИЗДЕЛИЯ	5
4. ТЕХНИЧЕСКОЕ ОБСЛУЖИВАНИЕ	6
4.1. Общие указания	6
4.2. Перечень возможных неисправностей и методы их устранения	6
5. МЕРЫ БЕЗОПАСНОСТИ	7
6. ГАРАНТИЯ ПРОИЗВОДИТЕЛЯ	7
7. ПОКАЗАТЕЛИ НАДЁЖНОСТИ	9
8. ХРАНЕНИЕ	9
9. ТРАНСПОРТИРОВКА	9
10. УТИЛИЗАЦИЯ	10
ПРИЛОЖЕНИЕ	11

## ВВЕДЕНИЕ

Настоящее руководство по эксплуатации предназначено для ознакомления обслуживающего персонала с устройством, работой и основными техническими данными задвижек клиновых фланцевых с обрешиненным клином тип 47GV (далее – задвижек) номинальным диаметром DN от 40 до 1000 мм и номинальным давлением PN до 1,6 МПа. Служит руководством по хранению, монтажу, эксплуатации.

К монтажу, эксплуатации и обслуживанию задвижек допускается квалифицированный персонал, обслуживающий систему или агрегат, изучивший настоящее руководство, устройство задвижек, правила безопасности, требования по эксплуатации и имеющий навык работы с задвижками или аналогичными изделиями.

## 1. ОПИСАНИЕ ИЗДЕЛИЯ

### 1.1. Назначение изделия

1.1.1. Задвижки предназначены для эксплуатации в качестве запорных устройств в технологических системах холодного и горячего водоснабжения, водоотведения, отопления, пожаротушения, химводоподготовки и иных областях промышленности и жилищно-коммунального хозяйства.

### 1.2. Технические характеристики

1.2.1. Задвижки изготавливаются в соответствии с конструкторской документацией и техническими условиями.

1.2.2. Марки материалов, применяемых в конструкции задвижки приведены в табл.1 приложения.

1.2.3. Герметичность задвижки – класс «А» по ГОСТ 9544-2015.

1.2.4. Направление движения рабочей среды – двухстороннее.

1.2.5. Управление задвижкой – ручное, при помощи маховика.

1.2.6. Присоединение к трубопроводу – фланцевое. Ответные фланцы:

- универсальная рассверловка фланцев PN10 и PN16 по ГОСТ 33259-2015.

1.2.7. Установочное положение задвижки на горизонтальном трубопроводе – шпindelь вертикально вверх; для задвижек DN40-300 допускается установка на горизонтальном трубопроводе в положении с отклонением от вертикальной оси max +/-45°. Для задвижек DN40-1000 допускается горизонтальная установка на вертикальном трубопроводе. Конструкция задвижки позволяет производить бесколесную установку.

1.2.8. Задвижки изготавливаются для условий эксплуатации по климатическим исполнениям: У (3.1, 5, 5.1), Т (3, 3.1, 4, 4.1, 4.2, 5, 5.1), УХЛ (3.1, 4, 4.1, 4.2, 5, 5.1), ОМ (3.1, 4, 4.1, 4.2) по ГОСТ 15150, относительная влажность до 98% при температуре 25°C, окружающая атмосфера – «промышленная».

1.2.9. Основные размеры и массогабаритные характеристики задвижек приведены на рис. 1, 2 приложения. Допустимое отклонение от указанной массы – 5%.

1.2.10. Температура рабочей среды от -25 до +130°C.

1.2.11. Покрытие корпусных деталей - термообработанное эпоксидное покрытие с толщиной слоя нанесения не менее 250 мкм.

1.2.12. Эксплуатация задвижки - только в качестве запорной арматуры. Использование в качестве регулирующего устройства не допускается.

1.2.13. Варианты исполнения и расшифровка артикуляционного номера задвижки приведены в Приложении.

### 1.3. Устройство и принцип работы

1.3.1. Основные элементы конструкции задвижки приведены в табл.1, на рис. 1, 2 приложения.

1.3.2. Крутящий момент от исполнительного механизма передается на шпиндель 4 (см. рис.1, 2 приложения). Ходовая гайка 3, поступательно перемещается по оси шпинделя, приводя в движение связанный с ней клин 2, который открывает или закрывает проходное сечение задвижки.

1.3.3. Предприятие-изготовитель оставляет за собой право вносить изменения в конструкцию изделия, не ухудшающие его технологические и эксплуатационные параметры.

#### **1.4. Маркировка**

1.4.1. Маркировка задвижек наносится на фирменную табличку (шильдю).

1.4.2. Табличка содержит сведения:

- товарный знак и наименование предприятия-изготовителя;
- тип изделия;
- номинальный диаметр DN;
- номинальное давление PN в кгс/см<sup>2</sup>;
- температура рабочей среды;
- заводской номер;
- материалы основных деталей.

#### **1.5. Комплектность**

Задвижка – 1 шт.

Паспорт – 1 шт.

Руководство по эксплуатации – 1шт. на партию изделий.

#### **1.6. Упаковка**

1.6.1. Задвижки поступают потребителю в заводской упаковке предприятия-изготовителя.

1.6.2. В целях предохранения внутренних полостей задвижки от загрязнения и защиты от повреждения проходные сечения корпуса закрыты заглушками.

## **2. МОНТАЖ И ДЕМОНТАЖ ИЗДЕЛИЯ**

### **2.1. Подготовка к монтажу**

2.1.1. Транспортировка задвижки к месту монтажа должна производиться в упаковке предприятия-изготовителя.

2.1.2. Перед монтажом задвижки необходимо проверить:

- целостность изделия, упаковки и наличие эксплуатационной документации;
- работоспособность изделия;
- отсутствие повреждений на уплотнительных поверхностях;
- отсутствие в задвижке и трубопроводе грязи, песка, брызг от сварки и других посторонних предметов;
- герметичность задвижки относительно внешней среды и запирающего элемента.

2.1.3. Перед монтажом задвижки очистить присоединительные поверхности корпуса, поверхность клина и присоединительных фланцев.

2.1.4. Для строповки задвижки следует использовать ленточные стропы. Стropовка осуществляется за рым болты или обхватом стропой корпуса. **Стropовка через проходное сечение и подвижные части механизма задвижки запрещена!**

2.1.5. Перед монтажом задвижки на трубопровод необходимо убедиться в отсутствии перекосов магистральных фланцев.

### **2.2. Монтаж изделия**

2.2.1. Установочное положение задвижки согласно п.1.2.7 настоящего РЭ. **Установка задвижки исполнительным механизмом вниз - запрещена!**

2.2.2. При монтаже на новом трубопроводе необходимо:

- 1) установить задвижку между ответными фланцами, вставить шпильки;

- 2) отцентрировать задвижку относительно ответных фланцев, произвести предварительную затяжку шпилек гайками;
- 3) выставить задвижку в сборе с ответными фланцами по оси трубопровода; прихватить сваркой фланцы к трубопроводу;
- 4) извлечь задвижку из межфланцевого пространства;
- 5) произвести окончательную приварку фланцев, затем дать узлу сварки охладиться;
- 6) установить задвижку с уплотнительными прокладками в межфланцевое пространство, отцентрировать, вставить шпильки;
- 7) равномерно, по перекрестной схеме произвести ручную затяжку шпилек; фланцы при затяжке крепежа должны сохранять соосность и параллельность друг другу.

**Применение ключей с удлинителями для затяжки крепежа – запрещено!**

2.2.3. При монтаже на существующем трубопроводе необходимо:

- 1) проверить расстояние между фланцами трубопровода, при необходимости установить их в размер, превышающий строительную длину задвижки на 10-20 мм;
- 2) установить задвижку с уплотнительными прокладками в межфланцевое пространство, отцентрировать, вставить шпильки;
- 3) равномерно, по перекрестной схеме производить ручную затяжку шпилек; фланцы при затяжке крепежа должны сохранять соосность и параллельность друг другу.

**ВНИМАНИЕ! При монтаже задвижек DN300, DN700 и DN800 с универсальной рассверловкой PN10/16 на фланцы PN10 необходимо использовать увеличенные (усиленные) шайбы. Применение ключей с удлинителями для затяжки крепежа – запрещено!**

### **2.3. Демонтаж**

Демонтаж изделия осуществляется в следующей последовательности:

- 1) закрепить задвижку для предотвращения её падения при демонтаже;
- 2) отвернуть гайки стяжных шпилек;
- 3) извлечь шпильки из отверстий фланцев;
- 4) раздвинуть фланцы трубопровода на 20-30 мм и извлечь задвижку.

## **3. ЭКСПЛУАТАЦИЯ ИЗДЕЛИЯ**

3.1 Задвижка должна использоваться строго по назначению в соответствии с настоящим руководством по эксплуатации. При использовании задвижки при температуре окружающей среды ниже 0°C необходимо соблюдать минимально допустимую температуру рабочей среды, чтобы не допустить замерзания узла уплотнения.

3.2. Эксплуатация изделия должна осуществляться квалифицированным персоналом, ознакомленным с настоящим руководством, с соблюдением инструкций по технике безопасности и охране труда, а также иных должностных инструкций, утвержденных на предприятии потребителя.

3.3. Управление задвижками при высокой температуре рабочей среды должно производиться с соблюдением дополнительных мер безопасности по защите от ожогов обслуживающего персонала.

3.4. Закрытие задвижки осуществляется вращением маховика по часовой стрелке.

**Применение рычага или иных приспособлений для увеличения момента на маховике запрещено!**

3.5. Открытие задвижки осуществляется вращением маховика против часовой стрелки.

3.6. При длительном нахождении задвижки в открытом или закрытом положении (более 6 месяцев), необходимо произвести один цикл открытия и закрытия.

## 4. ТЕХНИЧЕСКОЕ ОБСЛУЖИВАНИЕ

### 4.1. Общие указания

4.1.1. Осмотры и проверки проводит персонал, обслуживающий систему или агрегат. При осмотре необходимо выполнить очистку открытых частей задвижки.

4.1.2. Для удобства обслуживания должен быть обеспечен доступ к задвижке.

4.1.3. Все работы должны производиться при сбросе давления и температуры рабочей среды, и остывания корпуса задвижки и прилегающих к нему фланцев трубопровода.

4.1.4. Во время эксплуатации следует производить периодические осмотры (регламентные работы) в сроки, установленные графиком в зависимости от режима работы системы, но не реже одного раза в 6 месяцев. При осмотре необходимо проверить:

- общее состояние задвижки;
- состояние крепежных соединений;
- герметичность задвижки относительно внешней среды;
- работоспособность задвижки.

### 4.2. Перечень возможных неисправностей и методы их устранения

№	Неисправность	Вероятная причина	Метод устранения
1.	Нарушение герметичности относительно запирающего элемента. Пропуск рабочей среды в положении «Закрыто»	Попадание посторонних предметов между уплотнительными поверхностями клина и корпуса	Произвести несколько циклов открытия-закрытия
		На маховик приложено недостаточное усилие затяжки.	Произвести дожим задвижки маховиком
		Повреждение уплотнительной поверхности клина.	Разобрать задвижку, заменить клин*.
2.	Нарушение герметичности по отношению к внешней среде в местах присоединения к трубопроводу.	Ослабла затяжка шпилек во фланцевом соединении с -трубопроводом.	Произвести дополнительную затяжку шпилек во фланцевом соединении с трубопроводом.
		Износ уплотнительных прокладок во фланцевом соединении с трубопроводом.	Произвести демонтаж задвижки, заменить уплотнительные прокладки, установить изделие на трубопровод согласно разделу 2 настоящего РЭ.
3.	Пропуск среды через соединение между корпусом и крышкой.	Ослабла затяжка болтов крепления крышки.	Произвести дополнительную затяжку болтов крепления крышки 6 (рис.1,2).
		Износ уплотнения крышки.	Заменить уплотнение крышки*.
4.	Пропуск среды по шпинделю.	Ослабла затяжка гайки шпинделя.	Произвести дополнительную затяжку гайки шпинделя 12 (рис.1).
		Износ уплотнительных колец шпинделя у изделий произведенных до 2021г. и всех изделий с механическим указателем положения и устройством контроля положения.	Заменить уплотнительные кольца*.
		Износ уплотнительных колец шпинделя у изделий произведенных с 2021г.	Допускается производить замену уплотнительных колец шпинделя у находящейся под давлением задвижки, без ее демонтажа с трубопровода. Открыть полностью задвижку, снять маховик 13, предварительно выкрутив болт 6 (рис.1). Выкрутить гайку шпинделя 12 (рис.1), заменить уплотнительные кольца с внешней и внутренней сторон гайки шпинделя. Установить обратно снятые детали.

**\*ВНИМАНИЕ!** На изделиях, у которых не истёк гарантийный срок эксплуатации, перечень работ, указанный в пунктах, отмеченных символом «\*», производить **ЗАПРЕЩАЕТСЯ!** При возникновении данных неисправностей необходимо обратиться в сервисный центр АО «ЭНЕРГИЯ». **В случае нарушения указанного требования гарантия на изделие распространяться не будет!**

## **5. МЕРЫ БЕЗОПАСНОСТИ**

5.1. Безопасность эксплуатации задвижек обеспечивается прочностью, плотностью и герметичностью деталей, которые выдерживают статическое давление и надёжностью крепления деталей, находящихся под давлением.

5.2. Обслуживающий персонал, производящий работы с задвижкой, должен использовать индивидуальные средства защиты (очки, рукавицы, спецодежду и т. п.) и соблюдать требования безопасности. Для обеспечения безопасности работ запрещается:

- производить любые виды работ по техническому обслуживанию задвижки при наличии в системе давления и высокой температуры рабочей среды;
- снимать задвижку с трубопровода при наличии в нем рабочей среды;
- производить разборку задвижки и работы по устранению неисправностей при наличии в задвижке рабочей среды.

## **6. ГАРАНТИЯ ПРОИЗВОДИТЕЛЯ**

6.1. Изготовитель гарантирует соответствие продукции требованиям технических условий при соблюдении потребителем условий монтажа, транспортировки и хранения.

6.2. Гарантия распространяется на все дефекты, возникшие по вине завода-изготовителя.

6.3. Гарантия не распространяется на дефекты, возникшие в случаях:

- нарушения условий хранения, монтажа, испытания, эксплуатации и обслуживания изделия;
- ненадлежащей транспортировки и погрузочно-разгрузочных работ;
- наличия следов воздействий веществ, агрессивных к материалам изделия;
- наличия следов воздействия остаточных фракций среды;
- наличия следов механических повреждений: сколов, трещин корпуса, следов повреждения уплотнения;
- наличия повреждений, вызванных пожаром, стихией, форсмажорным обстоятельством;
- повреждений, вызванных неправильным действием потребителя;
- наличие следов постороннего вмешательства в конструкцию изделия;
- не соблюдения условий технического обслуживания пункта 4 руководства по эксплуатации.

6.4.1 Гарантийный срок эксплуатации - 5 лет со дня продажи, но не более ресурса гарантированной наработки, при условии использования изделий для воды, водно-гликолевых растворов концентрацией до 50% и иных рабочих сред нейтральных к материалам изделия.

6.4.2 Гарантийный срок эксплуатации 10 лет со дня продажи, но не более ресурса гарантированной наработки, предоставляется при условии использования изделия для воды в системах холодного водоснабжения температурой среды не более 70°C.

6.4.3 На исполнительные механизмы, устройства контроля положения, удлинители штока, колонки управления действует гарантия 12 месяцев с момента ввода в эксплуатацию, но не более 18 месяцев со дня продажи.

На детали изделия такие как:

- подшипник шпинделя;
- уплотнительные и защитные кольца шпинделя;

действует гарантия 12 месяцев с момента ввода в эксплуатацию, но не более 24 месяцев со дня продажи, при эксплуатации изделия на воде температурой более 70°C и других рабочих средах. При условии использования изделий для воды в системах холодного водоснабжения температурой среды не более 70°C, на вышеперечисленные детали действует гарантийный срок эксплуатации 10 лет.

6.4.4 Гарантийные обязательства на изделие снимаются в случае:

- Превышение эксплуатационных характеристик, указанных в ПАСПОРТЕ и в руководстве по эксплуатации (температура среды, давление и т.д.);
- Монтажа и эксплуатации изделия в климатических условиях, не указанных в руководстве по эксплуатации.
- Нарушения условия монтажа на изделие, согласно руководства по эксплуатации;
- Использования запорной арматуры для регулирования расхода потока рабочей среды;
- Выхода из строя арматуры из-за повышенной вибрации при отсутствии компенсирующего устройства на трубопроводе;
- Удаления маркировки с изделия;
- Введения изменения в конструкцию изделия без письменного разрешения завода изготовителя;
- Выхода из строя редуктора/электропривода из-за некорректной настройки концевых выключателей;
- Установки задвижки на трубопровод с увеличенным межфланцевым расстоянием, значительно превышающим строительную длину изделия;
- Установки задвижки на трубопровод с несоосными ответными фланцами;
- Использования задвижки в системах с содержанием твердых частиц в среде более 10%.

6.4.5 При хранении изделия сроком более 24 месяцев со дня производства, для сохранения гарантийного срока, указанного в паспорте на изделие, необходимо проведение дополнительных испытаний, включающих в себя визуальный осмотр и гидравлические испытания по ГОСТ 33257-2015. В паспорте на изделие в графе «Отметка о проведении дополнительных испытаний» необходимо указывать следующие сведения: дату проведения испытаний и подпись ответственного лица. Несоблюдение данных требований может повлечь за собой уменьшение гарантийного срока Производителем.

6.5. Изготовитель оставляет за собой право без уведомления потребителя вносить изменения в конструкцию изделия, не ухудшающие его технологические и эксплуатационные параметры.

6.6. Претензии к качеству товара могут быть предъявлены в течение гарантийного срока. В случае возникновения претензии к качеству товара в процессе эксплуатации оборудования необходимо предоставить фото-видео материалы, которые отображают:

- шильду изделия;
- выявленный дефект оборудования;
- условия монтажа (монтажное положение, тип ответных фланцев, расстояние до ближайших элементов соединительной и запорной арматуры, насосного оборудования).

6.7. Неисправные изделия в течение гарантийного срока ремонтируются или обмениваются на новые бесплатно. Решение о замене или ремонте изделия принимает сервисный центр АО «ЭНЕРГИЯ». Замененное изделие или его части, полученные в результате ремонта, переходят в собственность АО «ЭНЕРГИЯ».

6.8. В случае необоснованности претензии, затраты на транспортировку, диагностику и экспертизу изделия оплачиваются Покупателем.

6.9. Изделия принимаются в гарантийный ремонт (а также при возврате) полностью укомплектованными, с копией паспорта на изделие.

6.10. На завод-изготовитель не может быть возложена ответственность за последствия (технические, технологические, экологические, экономические и т.д.) выхода из строя или нештатной работы изделия.



## 7. ПОКАЗАТЕЛИ НАДЕЖНОСТИ

7.1. Срок службы изделия - 50 лет.

7.2. Показатели надежности клиновых задвижек по узлу уплотнения:

DN	Средний ресурс наработки, циклов	Гарантированный ресурс наработки, циклов
40	12000	5000
50	12000	5000
65	12000	5000
80	12000	5000
100	12000	5000
125	12000	5000
150	12000	5000
200	10000	5000
250	10000	5000
300	10000	5000
350	10000	5000
400	10000	5000
500	10000	5000
600	10000	5000
700	8000	5000
800	8000	5000
1000	8000	5000

Средний ресурс и гарантийная наработка уплотнительного узла определены при приемочных, периодических и типовых испытаниях задвижек на воде.

При эксплуатации задвижек на рабочих средах, отличных от воды, показатели надежности будут определяться конкретной рабочей средой, её температурой и агрессивностью.

## 8. ХРАНЕНИЕ

8.1. При хранении проходное сечение корпуса задвижки должно быть закрыто заглушками с двух сторон, клин должен быть приведён в положение «закрыто».

8.2. Изделия в упакованном виде могут храниться на открытом воздухе или в помещении с относительной влажностью воздуха 50-85% при температуре от - 25 до + 50 °С, на расстоянии не менее 1 м от источников тепла в условиях, исключающих их повреждение и деформирование. Источники тепла должны быть экранированы в целях защиты изделия от воздействия тепловых лучей. Изделия при хранении должны быть защищены от воздействия кислот, щелочей, масел, бензина, керосина, а также веществ, вредно действующих резинотехнические части изделия. Допускается хранение изделия при температуре от - 40°С, с условием что перед проведением монтажа, настройки, технического обслуживания, изделия будут прогреты в отапливаемом помещении не менее 24 часов.

8.3 При хранении изделий сроком более 12 месяцев рекомендуется поверхность резинотехнических деталей очистить ветошью с силиконовой смазкой, например, ПМС, с целью удаления продуктов «выпотевания» из резины.

## 9. ТРАНСПОРТИРОВКА

9.1. При транспортировке проходные отверстия корпуса задвижки должны быть закрыты заглушками, клин должен быть приведён в положение «закрыто».

9.2. Транспортировка изделий может осуществляться любым видом транспорта в условиях, исключающих их повреждение. Все работы по размещению и креплению изделий при перевозке должны производиться в соответствии с действующими правилами для конкретного вида транспорта.

9.3. Условия транспортировки изделия в части воздействия климатических факторов - группа 9 (ОЖ1) по ГОСТ15150.

## **10. УТИЛИЗАЦИЯ**

10.1. Задвижки и детали, отработавшие полный ресурс и неремонтопригодные, подвергаются утилизации.

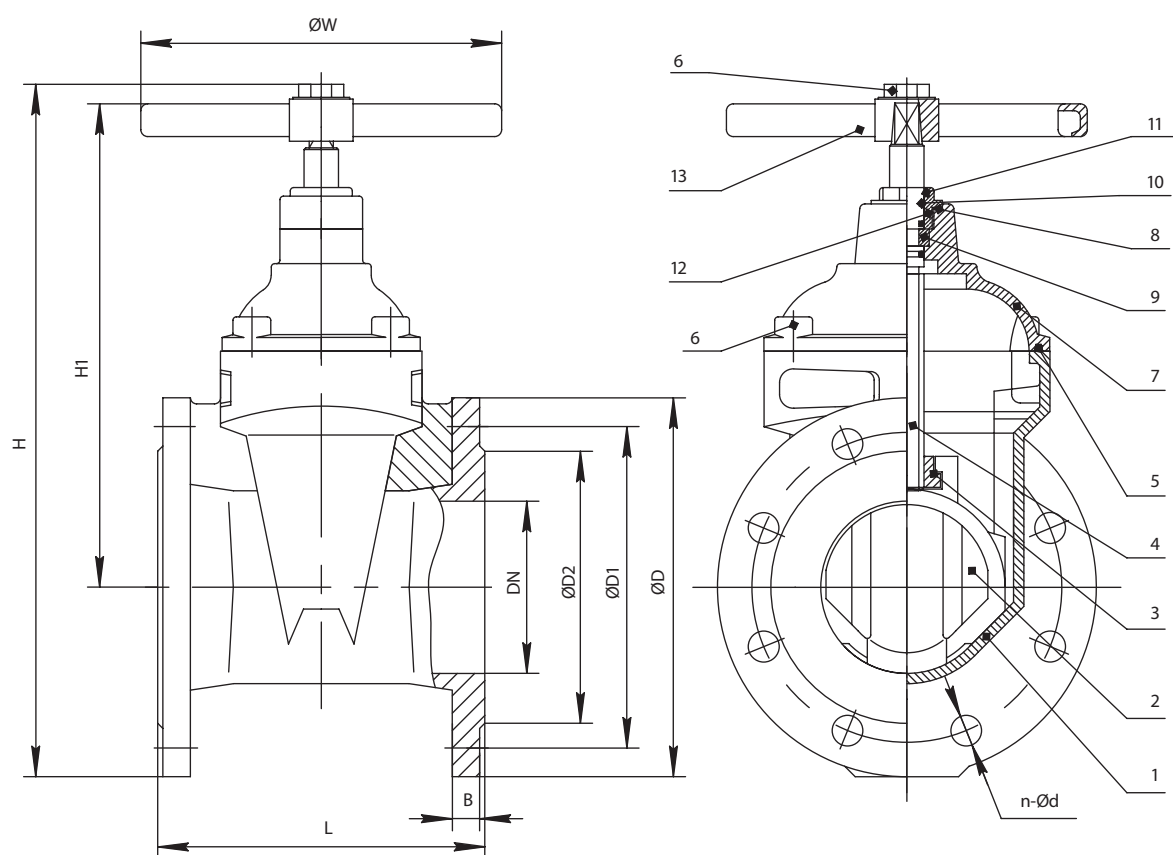
10.2. Перечень утилизируемых составных частей, метод утилизации определяет Потребитель.

## ПРИЛОЖЕНИЕ

**Таблица 1. Элементы конструкции задвижки**

№	Элемент конструкции	Материал	Маркировка
1.	Корпус	Чугун	ВЧ50 (GGG50) ГОСТ 7293-85
2.	Клин	Чугун с покрытием EPDM	ВЧ50 (GGG50) ГОСТ 7293-85+EPDM
3.	Гайка ходовая	Латунь	ЛС (Brass)
4.	Шпindelь	Нержавеющая сталь	SS416
5.	Уплотнение крышки	EPDM	EPDM
6.	Крепёжные элементы	Оцинкованная сталь	Ст35+Zn
		Нержавеющая сталь	A2
		Сталь с термодиффузионным покрытием	СТ35+ТД
7.	Крышка	Чугун	ВЧ50 (GGG50) ГОСТ 7293-85
8.	Уплотнительное кольцо	PTFE	PTFE
9.	Подшипник скольжения	Латунь / Нержавеющая сталь	ЛС (Brass) / SS416
10.	Уплотнительное кольцо	EPDM	EPDM
11.	Защитное кольцо	EPDM	EPDM
12.	Гайка шпинделя	Латунь	ЛС (Brass)
13.	Маховик	Сталь (DN40-400)	Ст20
		Чугун (DN500-1000)	ВЧ50 (GGG50) ГОСТ 7293-85
14.	Подшипник качения	Подшипниковая сталь	ШХ15
15.	Втулка	Латунь	ЛС (Brass)
16.	Редуктор	Чугун	ВЧ40 (GGG40) ГОСТ 7293-85

Рисунок 1. Задвижки с маховиком DN 40-600



### Основные массогабаритные характеристики

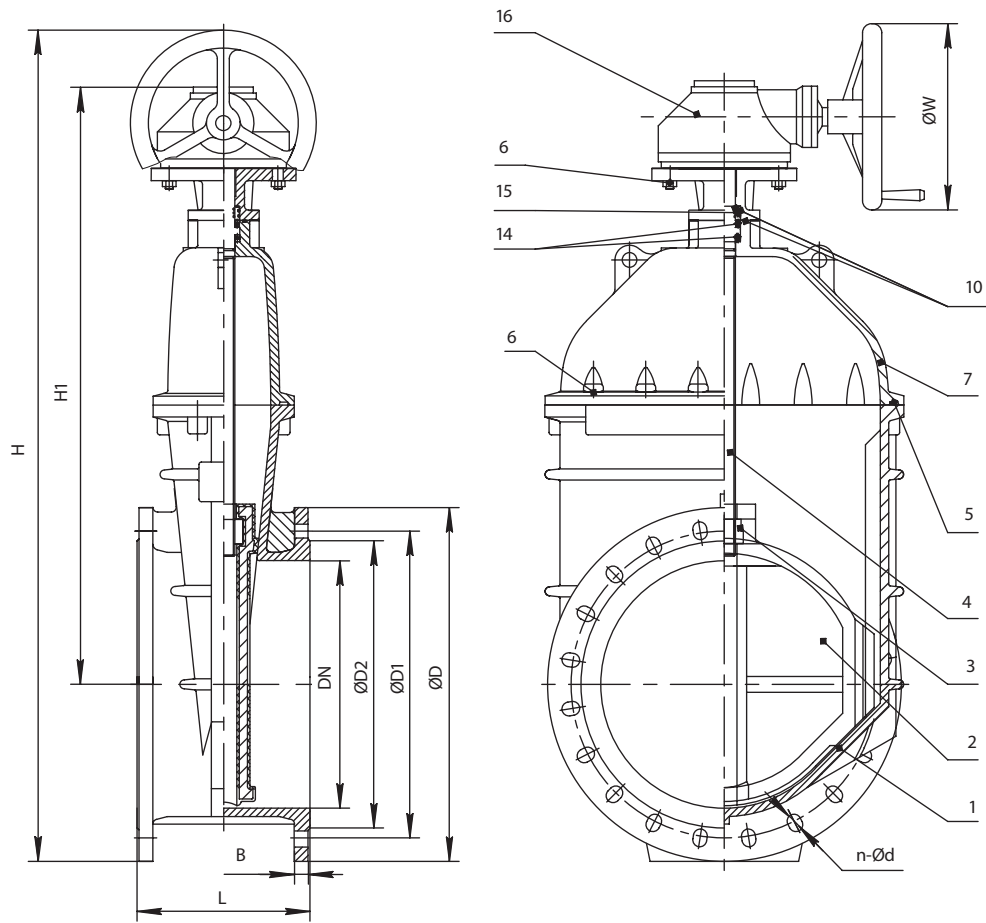
DN	L	H	H1	ØD	B	ØD1		n-Ød		ØW	Число оборотов шпинделя	Масса, кг	
						PN10	PN16	ØD2	PN10				PN16
40	140	305	235	145	19	110	110	88	4-18	4-18	160	7	8,5
50	150	310	230	160	19	125	125	102	4-18	4-18	160	7	9
65	170	350	260	180	19	145	145	122	4-18	4-18	160	9	12
80	180	385	290	195	20	160	160	133	8-18	8-18	200	11	14
100	190	425	320	215	21	180	180	158	8-18	8-18	200	13,5	17
125	200	495	375	245	22	210	210	184	8-18	8-18	250/280*	11	24
150	210	565/595**	425/455**	280	22	240	240	212	8-22	8-22	250/280*	13	31
200	230	680	515	335	23	295	295	268	8-22	12-22	280/320*	17,5	49
250	250	800	600	405	26	350	355	320	12-22	12-26	320	22	74
300	270	915/950-1000**	665	460	26	400	410	370	12-22	12-26	350/420*	25,5	106
350	290	1040	780	520	28	460	470	430	16-22	16-26	400/420*	29,5	185
400	310	1250	960	580	30	515	525	482	16-26	16-30	500/630*	34	256
500	350	1480	1125	710	34	620	650	585	20-26	20-33	600/730*	43	406
600	390	1670	1250	840	36	725	770	685	20-30	20-36	600/800*	52	570

\* Маховик с увеличенным диаметром

\*\* Высота задвижки с увеличенным шпинделем для установки механического указателя положения и устройства контроля положения

www.dendor.ru  
8 800 333 40 30

Рисунок 2. Задвижки с редуктором DN 600-1000

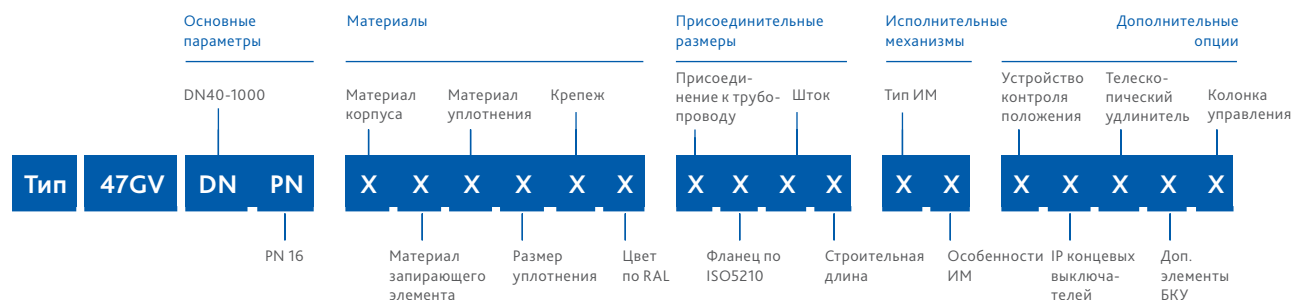


### Основные массогабаритные характеристики

DN	L	H	H1	ØD	B	ØD1		ØD2	n-Ød		ØW	Число оборотов шпинделя	Масса, кг
						PN10	PN16		PN10	PN16			
600	390	2020	1600	840	36	725	770	685	20-30	20-36	610	52	596
700	430	2160	1705	910	40	840	840	800	24-30	24-36	600	51	964
800	470	2600	2090	1020	43	950	950	905	24-33	24-39	600	52	1332
1000	550	По запросу		1255	50	1160	1170	1110	28-36	28-42	600	64	2750

## Варианты исполнения задвижки тип 47GV

Расшифровка артикулярного номера



Группа	Параметр	Варианты исполнения	DN	Характеристика
Материалы	Материал корпуса	1-чугун	40-1000	Т окр. среды -25...+70°C
	Материал запирающего элемента	1-чугун	40-1000	–
	Материал уплотнения	1-EPDM	40-1000	Раб. среды: вода, воздух, пар, гликолевые растворы. Т раб. среды -25...+130°C (кратковременно до +150°C)
		2-NBR*	40-1000	Раб. среды: вода, нефтепродукты. Т раб. среды -15...+80°C (кратковременно до +100°C)
	Размер уплотнения	1-стандартное	40-1000	–
	Крепеж	1-сталь+Zn	40-1000	–
		2-сталь н/ж	40-1000	Высокая коррозионная стойкость
3-сталь с термодиффузионным покрытием		40-1000	Высокая коррозионная стойкость	
Цвет по RAL	1-RAL 5002	40-1000	Корпус задвижки окрашен в синий цвет	
	2-RAL 3020	50, 65, 80, 100, 150, 200, 250, 300	Корпус задвижки окрашен в красный цвет для эксплуатации в системах пожаротушения согласно требованиям ТР ЕАЭС 043, ГОСТ Р51052-2002 (обязательная пожарная сертификация)	
Присоединительные размеры	Присоединение к трубопроводу по ГОСТ 33259-2015	3-PN10/16	40-1000	Универсальная расщерловка фланцев во всем диапазоне DN
	Фланец по ISO5210	1-стандартный	600-1000	Фланец для монтажа исполнительного механизма (по умолчанию редуктор)
		0-нет	40-600	–
	Шток	2-квадрат	40-600	Шток квадратного сечения для установки маховика или телескопического удлинителя штока
		1-вал+шпонка	600-1000	–
Строительная длина	1-стандартная	40-1000	ряд 14 EN-558-1	

\* Изготовление под заказ

**www.dendor.ru**  
**8 800 333 40 30**

Группа	Параметр	Варианты исполнения	DN	Характеристика	
Исполнительные механизмы	Тип ИМ, его особенности	21-маховик, тип А	40-600	Маховик с увеличенным диаметром, см. табл. размеров на стр. 12	
		22-маховик, тип Б	40-600		
		31-многооборотный редуктор, стандартная комплектация	600-1000		
Дополнительные опции	Устройство контроля положения	1-открыто/закрыто	40-600	Устройство контроля положения в цепях автоматизированных систем (механический указатель положения и концевые выключатели)	
		2-только открыто	40-600		
		3-только закрыто	40-600		
		4-только механический указатель положения	40-600		–
		5-блок контроля положения ОВЕН	40-600		Блок контроля положения на основе бесконтактных датчиков и программируемого реле ОВЕН
		0-нет	40-1000		–
	IP концевых выключателей	2-IP64	40-600	–	
		0-нет	40-1000	–	
	Телескопический удлинитель штока	1-L1050-1750	40-600	–	
		2-L1300-1800	40-600		
		3-L1200-2000	40-600		
		4-L2000-2500	40-600		
		5-L1700-2900	40-600		
		6-L2500-3500	40-600		
		7-L2800-5200	40-600		
		9-по техническому заданию	40-600		
		0-нет	40-1000		
	Дополнительные элементы бесколодезной установки	1-опорная пластина	40-600	Опорная пластина под опорную плиту	
		2-опорная плита	40-600		
		3-ковёр	40-600		
4-опорная пластина и опорная плита		40-600			
5-опорная пластина и ковер		40-600	–		
6-опорная плита и ковер		40-600			
7-опорная пластина, опорная плита и ковер		40-600			
9-по техническому заданию		40-600			
0-нет		40-1000	–		
Колонка управления	1-да, по техническому заданию	40-1000	Изготовление колонок управления согласно опросного листа по ТЗ заказчика		
	0-нет	40-1000		–	





